

- ✓ Drei 5-stellige Anzeigen
- ✓ 99999 echte Messpunkte
- ✓ Drei Signaleingänge für DC-oder AC-Prozesssignale
- ✓ 70 Linearisierungspunkte in jedem Signalkanal
- ✓ Analogausgänge 0/4-20mA, 0-10V
- ✓ RS 232 und RS 485
- ✓ Netz- oder DC-Versorgung
- ✓ Excitation-Sensorversorgung



OC4000-3D-LIN ist ein programmierbarer Linearisator mit drei Signalkanälen. Jeder Signalkanal beinhaltet 70 Linearisierungspunkte und wird individuell parametrisiert und am Display dargestellt. Die Linearisierungspunkte werden über serielle Schnittstelle aus einem PC in Form von Tabellen eingegeben. Sie können aber auch über die Fronttastatur definiert werden.

Drei Signaleingänge sind verfügbar und können an DC-Prozesssignale angeschlossen werden.

Als Option können zwei AC echt RMS Spannungen oder Ströme zugeführt und an den unteren zwei Anzeigen dargestellt werden. Das Hauptdisplay kann dann beispielsweise die Leistung der beiden linearisierten AC-Kanäle anzeigen.

Wenn zwei Signaleingänge an unteren zwei Anzeigen gemessen werden, kann die Hauptanzeige auch arithmetische Operationen A+B, A-B, AxB oder A:B durchführen.

Die gemessenen Daten können über serielle Schnittstelle zum PC unter Windows übertragen werden. Ein Softwareprogramm *OrbCom* unterstützt die Kommunikation.

Neben der Eingabe von Linearisierungstabellen erlaubt das Programm die drei Anzeigen mit den linearisierten Werten auf dem PC darzustellen und auch die rohen, nicht linearisierten Signale einzublenden.

Ein Analogausgang kann einer der drei Anzeigen zugeordnet werden. Es werden gleichzeitig 0-10V und 4-20mA generiert.

Das programmgeführte Menü kann über die Tastatur oder über die serielle Schnittstelle geöffnet und die Geräteparameter eingegeben werden. Das Menü beinhaltet die Wahl der Anzeigefunktion, die Einstellung von Set Points, die Auflösung der Anzeigen, die Wahl des Analogausgangs und der seriellen Schnittstelle, die Zuordnung der Signalkanäle zu den Messwerten und die Wahl der Linearisierungspunkte.

Im Servicemenu kann die Gerätefunktionen überprüft und alle Signalkanäle kalibriert werden.

Das Menü ist mit Passwort gegen unbefugten Zutritt geschützt.

TECHNISCHE DATEN

ANZEIGEN

Obere Anzeige

-99999 ... +99999, rot 10 mm

Untere zwei Anzeigen

-99999 ...+99999, rot, 7.5mm

EINGÄNGE

Drei Signaleingänge

3x DC oder 2xAC und 1x DC

MESSBEREICHE

Strom DC oder RMS

0/4-20mA bis 0 - 5A

Spannung DC oder RMS

0 ... ±100mV bis 0 - 250V

FILTER

Durchschnittswertfilter OFF/ON,
mit wählbaren Konstanten 1-99.

A-D KONVERTOR

ADC mit 24 Bit

Messzeit 100ms.

Linearität ± (1 LSB + 1 Digit).

Temperaturkoeffizient 25ppm/K

Wahl der Erfrischung der Anzeige
zwischen 1 und 99 Messzyklen.

ANALOGAUSGÄNGE

Stromausgang: 0/4-20mA

Spannungsausgang: 0 ... ±10V

Auflösung: 12 Bit.

TARA

Setzen der Anzeige auf Null über
die Tastatur. Eine UnTara
Funktion löscht den gespeicherten
tarierten Wert und die Anzeige
kehrt zum untarierten
Eingangssignal zurück.

Der Tarawert bleibt gespeichert.

SCHNITTSTELLE

RS232 und RS485, 8 Bit ohne
Parität, 1 Start und 1 Stopp, 300
bis 19200 bd.

Die Adresse 0 aktiviert RS232.

Eine der Adressen 1 - 31 aktiviert
RS485.

SET POINTS

Vier Set Points mit Hysterese mit
vier Relais 5A-230VAC oder mit 4
open collector NPN-Transistoren
60V-100mA.

HYSTERESE

Jeder Set Point hat eine wähl-
bare Hysterese von 0 bis 99.

EXCITATION

Isolierte Sensorversorgung wähl-
bar von 5V bis 24V/40mA.

VERSORGUNG

Netzversorgung

115V/230V ±15%, 48-60 Hz, 8VA.

Option

9-32VDC/4W.

ANSCHLÜSSE

Steckbare Schraubklemmen.

GEHÄUSE

DIN 48x96x100 mm (HxBxT).

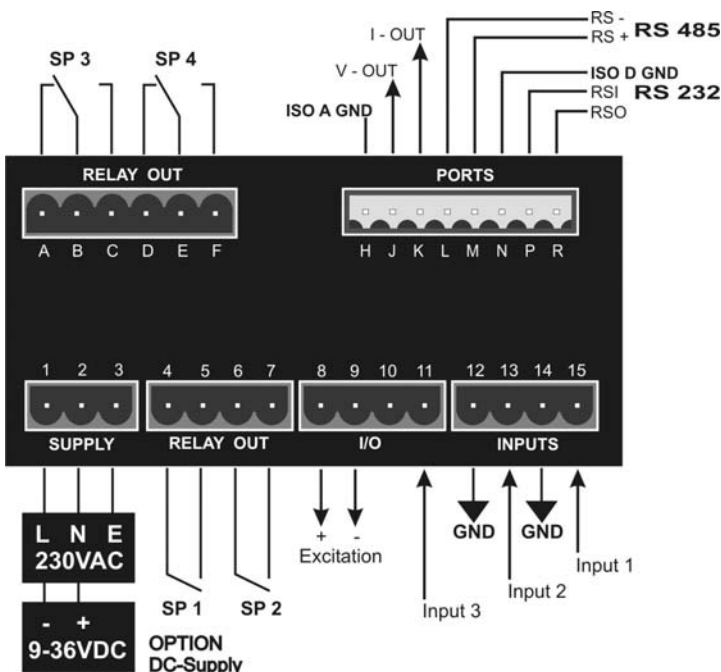
Panelausschnitt 45 x 93 mm.

Schutzart: IP65 von der Front.

SOFT MANAGER

Für Windowsanwendungen steht
das Softpaket *OrbCom* zur
Verfügung.

ANSCHLÜSSE - Geräte Rückseite



ORBIT CONTROLS AG

Zürcherstrasse 137
CH-8952 Schlieren/ZH

Tel: + 41 44 730 2753

Fax: + 41 44 730 2783

info@orbitcontrols.ch
www.orbitcontrols.ch

© orbitcontrols 2804