



OC 7040A - Analogkontroller LAN, WebServer

- ✓ $\pm 100\,000$ echte Messpunkte
- ✓ 0/4-20mA, 200mV bis 300VDC
- ✓ 20mV Vollbereich für DMS Brücken
- ✓ Potentiometer Eingang
- ✓ Pt-100, Pt-200, Thermistor
- ✓ Thermoelemente J,K,E,S,B,T,C
- ✓ Echt R.M.S. Messung
- ✓ Vier Set Point Relais
- ✓ Zwei Analogausgänge
- ✓ RS232, RS485, LAN, WebServer



OC7040A ist programmierbarer Kontroller mit 100000 echten Messpunkten, welche über die gesamte Anzeigekapazität von 999999 frei skalierbar sind. Das Gerät ist vorwiegend zum Anschluss an Prozesssignale 0/4-20mA, 20mV bis 300V DC oder echt RMS, DMS Brücken, Pt-100, Pt-200, Thermistoren, Widerstände und Thermoelemente bestimmt.

Über die Tastatur wird das Eingangssignal zwei Anzeigewerten direkt zugeordnet, wie z.B. 4-20mA = 0-18500.

Das Menu beinhaltet die Einstellung von Set Points, Analogausgängen, Schnittstellen, Filter, Tara, Messrate, Anzeige-Auflösung und Anzeigezählweise.

Für Verbindung mit Netzwerken ist die Option OC35-LAN bestimmt:

Internet: Über frei wählbare IP-Adresse kann die Verbindung zum Gerät erstellt, die Messdaten in Echtzeit visualisiert und die Geräteparameter frei eingestellt werden.

LAN: Mit *OrbCom* Software können die Messdaten aus dem Gerät ausgelesen und im PC unter Windows gespeichert werden. Die Geräteparameter können über das Netzwerk eingestellt und beliebig verändert werden.

RS-Schnittstellen RS232 und RS485 können über die Tastatur gewählt werden. Die Parameter sind frei einstellbar.

Vier Set Points sind im gesamten Anzeigebereich wählbar. Sie aktivieren vier open Collector Transistoren oder vier mechanische Relais mit je einem Wechselkontakt. Jeder Set Point hat wählbare Hysterese und Ansprechverzögerung.

Digitalfilter errechnet den Mittelwert mehrerer Messungen, bevor sie vom Display angezeigt werden. Die Filterkonstante kann von 1 bis 99 eingegeben werden.

Analogausgang 0/4-20mA und 0-10V kann als direkter oder invertierter gewählt und über die Tastatur zwei Anzeigewerten frei zugeordnet werden.

Tara wird über die Tastatur aktiviert und setzt die Anzeige auf Null. Der Tara-Wert bleibt gespeichert, auch wenn das Gerät von der Versorgung abgeschaltet wird. Mit zweitem Tastendruck wird die Tara gelöscht und die Anzeige kehrt zum nicht tarierten Signal zurück.

Spitzenwertspeicher misst und speichert den maximalen und den minimalen Anzeigewert während der ganzen Messzeit.

Das Display kann selektiv den Momentanwert, den Maximalwert oder den Minimalwert anzeigen.

Wird z.B. der Maximalwert gewählt, so zeigt das Display dauernd den Maximalwert an und wird mit dem höchsten Messwert kontinuierlich überschrieben.

Der Spitzenwertspeicher kann über die Tastatur gelöscht werden.

Passwort wird verwendet, um einen unberechtigten Zutritt zu den Geräteparametern zu verhindern. Ohne Eingabe des Passwords können nur Set Points gewählt werden.

TECHNISCHE DATEN OC7040A

EINGÄNGE u. BEREICHE

Spannung

± 100mV bis 300V DC oder echt RMS.

Option 20mVDC für DMS Brücken.

Strom

0/4-20mA, ±20mA bis 5A DC oder echt RMS.

Pt-100, Pt-200

2- oder 4-Leiter. -200...+650°C nach PT385.

OHM

10Ω-100kΩ, 2- oder 4-Leiter

DIN-Thermoelemente

E, J, K, S, B, C, T nach DIN.

Cold Junction

Kompensation 0 - 60°C.

Thermistoren

9796Ω @ 0°C, 27936Ω @ 0°C

GENAUIGKEIT

DC Bereiche

± (0.01%+1digit) vom Wert.

Echt RMS

DC - 5kHz: ± (0.1%vom Wert + 2 digit).

Temperatur Pt-100 und T/C

- *Pt-100/200*: ±(1°C+1 digit).
- *T/C, Thermis*: ±(2°C+1 digit).
- *Tempco*: ±25 ppm/ °C.

A-D WANDLER

Auflösung

100 000 echte Messpunkte.

Messrate

2,5 oder 7 Messungen/Sec.

Linearität

± (1 LSB + 1 digit).

ANALOGAUSGANG

Spannungsausgang: 0-10V.

Stromausgang: 0/4-20mA.

Auflösung: 12 bit. Die beiden

Ausgänge werden gleichzeitig am Ausgangsstecker generiert.

DATENSCHNITTSTELLEN

RS232 und RS485 mit 8 Bit, ohne Parität, 1 Start, 1 Stopp, 600-19200 bd. RS485-Adresse: 01-31

RS232: Kontinuierliche Sendung.

RS485: Request Sendung.

Isolation der beiden Schnittstellen beträgt 250V RMS.

LAN und Internet Anbindung mit Option *OC35-LAN*.

FILTER

Durchschnittswertfilter mit Konstanten 1 bis 99 wird vorwiegend für verrauschte und gestörte Signale verwendet.

SET POINTS

Vier 6-stellige Grenzwerte mit Hysterese steuern vier NPN open collector Transistoren 60V-100mA oder vier Relais 5A-230VAC. Die Ansprechverzögerung ist in jedem Set Point von 100ms bis 3600ms wählbar.

ZÄHLWEISE

Die Zählweise der letzten Anzeigestelle kann für 0,1,2,3...9, gerade Zahlen, 0-5-0-5 oder dauern 0 gewählt werden.

ANZEIGE

0 ... ± 999999, 7-Segmenten rot 14,7 mm LED mit Dezimalpunkt.

VERSORGUNG

115V/230V ± 15%, 48 - 60 Hz. Option: 24VDC oder 9-36VDC.

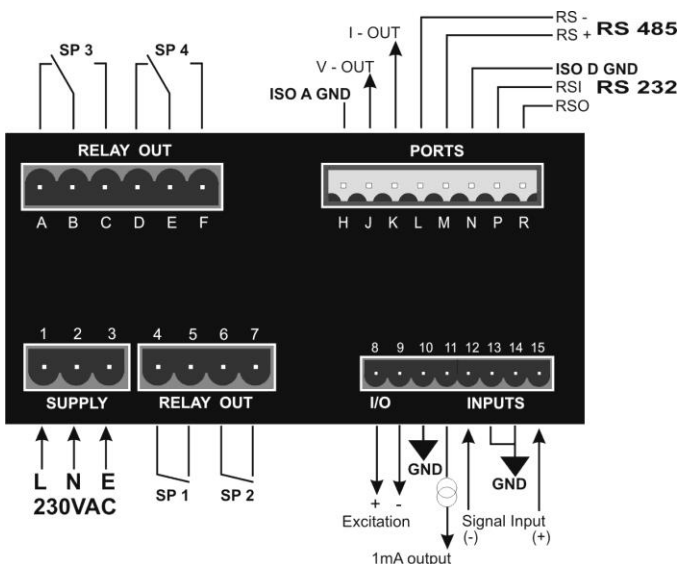
EXCITATION

Sensorversorgung 5...24VDC. 5V/40mA, 24V/100mA.

GEHÄUSE IP65

DIN 48x96x100 mm (HxBxT). Panellausschnitt 45 x 90 mm. Steckbare Schraubklemmen.

ANSCHLÜSSE OC7040A



Das Grundgerät beinhaltet zwei Set Point Relais **SP1, SP2**, Netzversorgung 230VAC (115VAC) und einstellbare Excitation (Sensorversorgung) 5-24V.

Weitere Optionen können bestellt werden:

- * SP3 und SP4 Relais
- * Analogausgänge 0/4-20mA und 0...±10V
- * Serielle Schnittstellen RS232 und RS485
- * OC35-LAN zur Verbindung mit LAN und Internet
- * Versorgung 9-36VDC
- * Kundenspezifische Software

ORBIT CONTROLS AG

Zürcherstrasse 137

CH-8952 Schlieren/Zürich

Tel.: +41 44 730 2753

info@orbitcontrols.ch

www.orbitcontrols.ch

© orbit controls 21407